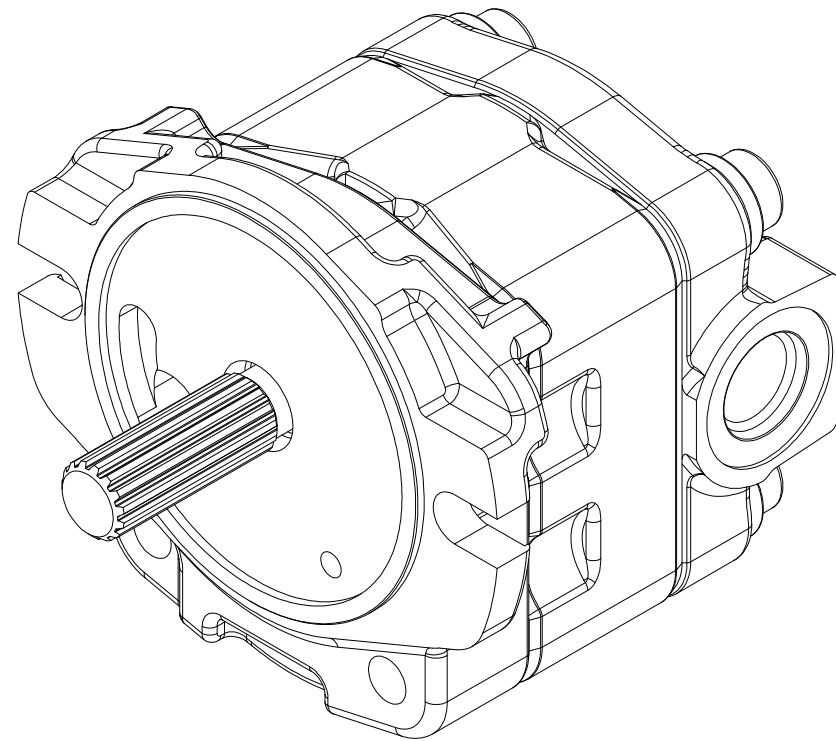
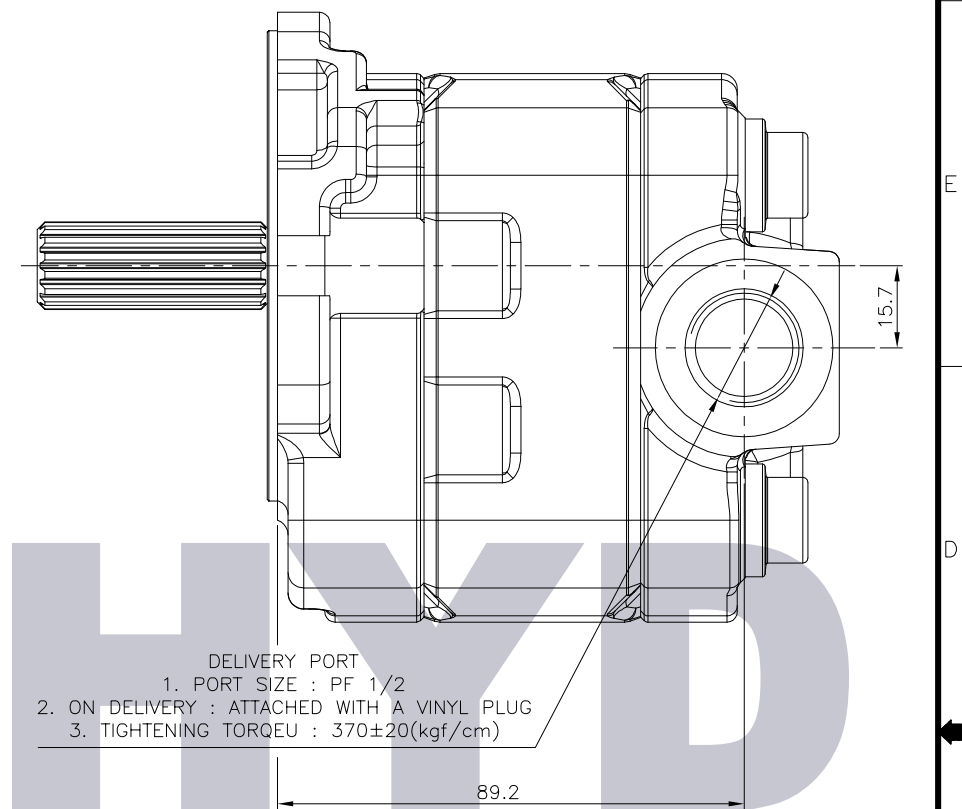
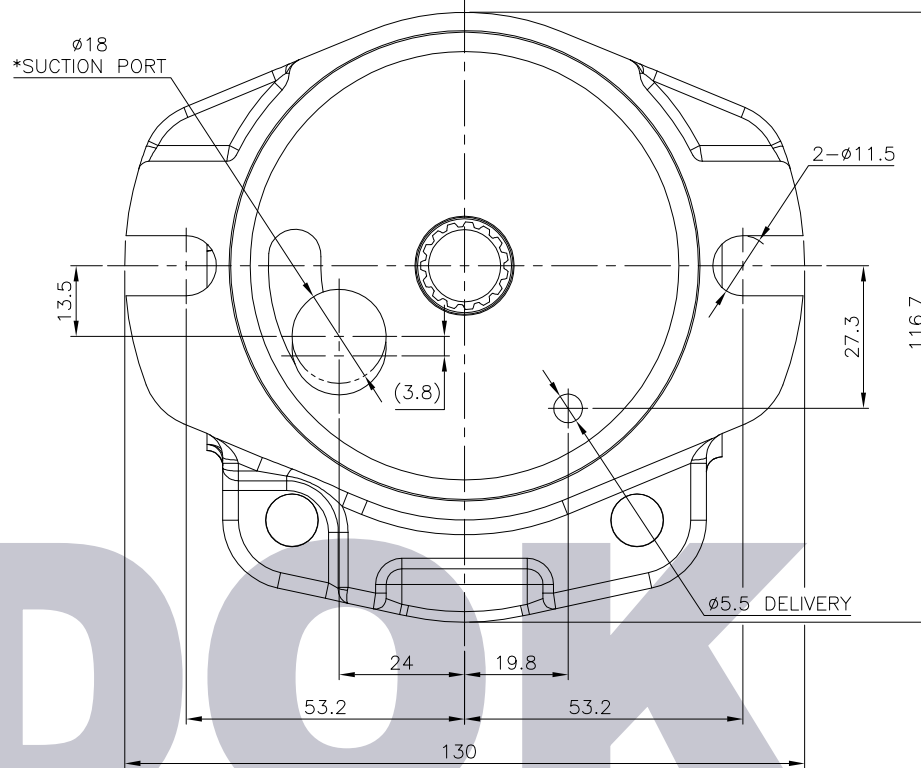
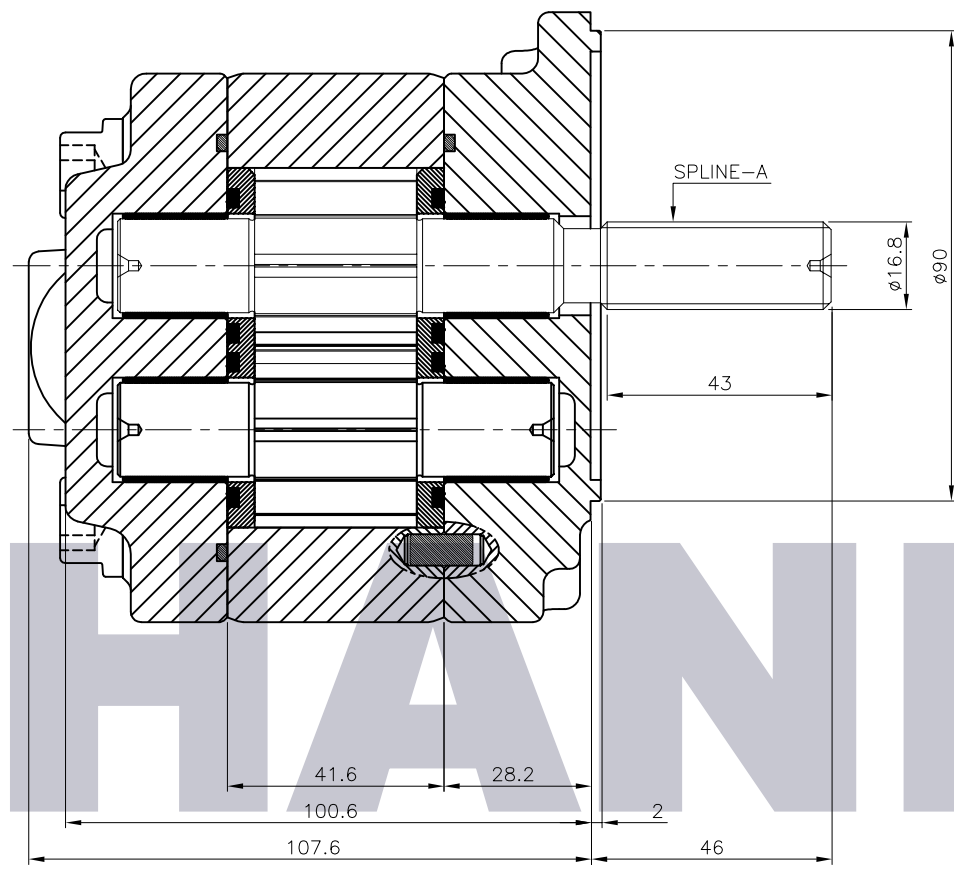


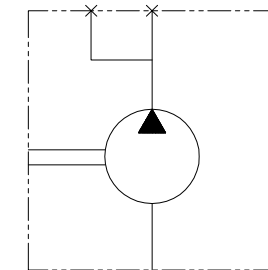
번호 NO.	수정 일자 DATE	수정 내용 DESCRIPTION	수정 DWG BY	검도 REV. BY	검도 REV. BY	승인 APP. BY	도면변경의뢰서 번호 REVISION NO.
△	15.03.05	APPROVAL					
△							



INVOLUTE SPLINE 요목표 -C

치형 Tooth Profile	저치	
치수 Number Of Teeth	15	
기준피치원지름 Pitch Diameter	φ15	
모듈 Module	1.0	
압력각 Pressure Angle	20°	
저경 Minor Dia	φ14.5~φ14.6	
대경 Major Dia	φ16.7~φ16.8	
이두께 Tooth Thickness	걸치기 Bet Hedging	8.138
	걸치기매수 Bet No.	3
Measuring Pin Dia Measurement Over Pins	φ1.8 18.598	
끼워맞춤 Fitting	Side Fitting	
규격 Standard	JIS	

MODEL	PSVD2-12E	PSVD2-16E	PSVD2-21E	PSVD2-27E
Discharge Rate	11.9	14.3	16.8	19.2
Max. Pressure	210kgf/cm ² (=20.6MPa)			
Max.Speed (rpm)	2400/2500/2550			



제도 DWG BY	검도 REV. BY	검도 REV. BY	승인 APP. BY	척도 SCALE	규격-MODEL
				1/1	PSVD SERIES
					품명-PART NAME
					GEAR PUMP ASS'Y
일자-DATE : 2015.03.05			단위-UNIT : mm		
HAN DOK HYDRAULIC		도면크기 DWG SIZE		도번 DWG NO.	
		A2		PSVD SERIES-GSP-01-△	